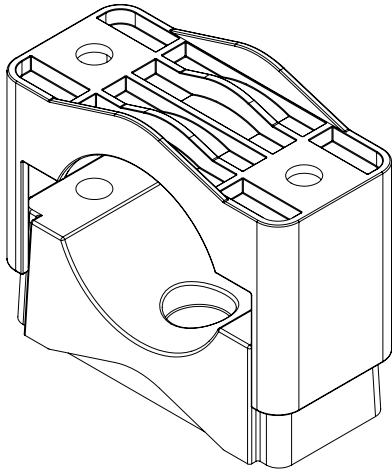




**ABRAZADERA SINTÉTICA SIMPLE SEG**



Modelos: 26-50; 50-80.

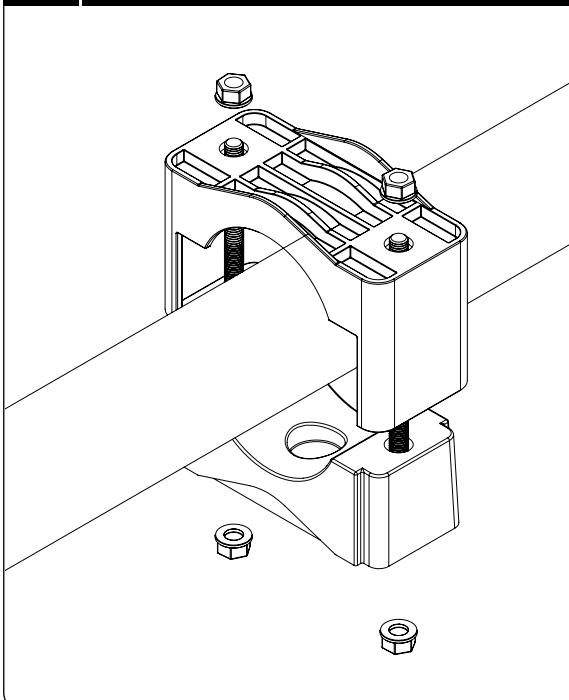
Material: PA (color negro)

Características del producto:

- Producto Libre de Halógenos con baja emisión de humos.
- Resistencia a corrosión y envejecimiento:  
Resistente a aceites, rayos UV, ozono, sales, humedad y ácidos.
- Comportamiento al fuego:  
Material autoextinguible V0 según UL94.
- Temperatura mínima de -40 °C.
- Temperatura máxima de 120 °C.

MODELO	RESITENCIA (kN)	AGUJERO ELEMENTO ROSCADO (mm)	APILABLE
Abrazadera cable 26-50	15	12,5	Sí
Abrazadera cable 50-80	15	12,5	Sí

**INSTRUCCIONES DE USO**



- Los abrazaderas para cables permiten el montaje de cables de cualquier tipo, mangueras, tubos o conduits del rango de diámetros indicado en la descripción de cada modelo.
- El diámetro del agujero para colocar el elemento roscado de fijación es de 12,5 mm con hueco para el alojamiento de las tuerca intermedias.
- Las abrazaderas permiten el apilado de varias líneas, y por tanto, una sencilla y económica ampliación de la instalación.

